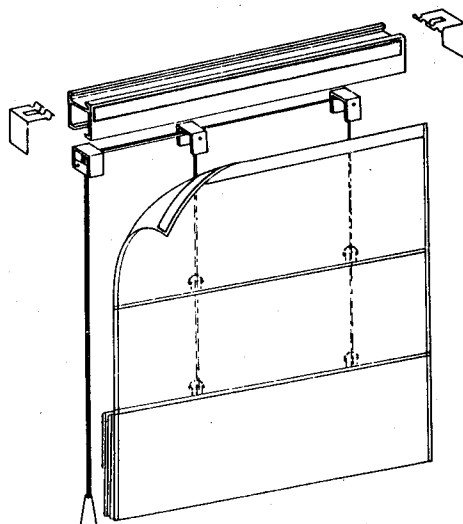


PLEGABLES



SISTEMA DE CORTINA PARA INTERIORES CON RECOGIDA POR PLEGUES SUCESIVOS DEL TEJIDO MEDIANTE CORDONES Y PARO A VOLUNTAD.

EL SISTEMA ESTÁ COMPUESTO, BÁSICAMENTE, DE UN PERFIL SUPERIOR DE ALUMINIO ANONIZADO CON GUÍA INTEGRADA PARA LOS SOPORTES DE FIJACIÓN, QUE ALOJA EN SU INTERIOR UNAS PEQUEÑAS POLEAS-GUÍAS DE CORDONES Y UN MECANISMO PARA EL BLOQUEO DE LOS MISMOS.

UNA CINTA TIPO VELCRO, INTEGRADA A LA CARA FRONTAL DEL PERFIL, Y COSIDA AL EXTREMO SUPERIOR DEL TEJIDO, PERMITE UNIR AMBOS COMPONENTES.

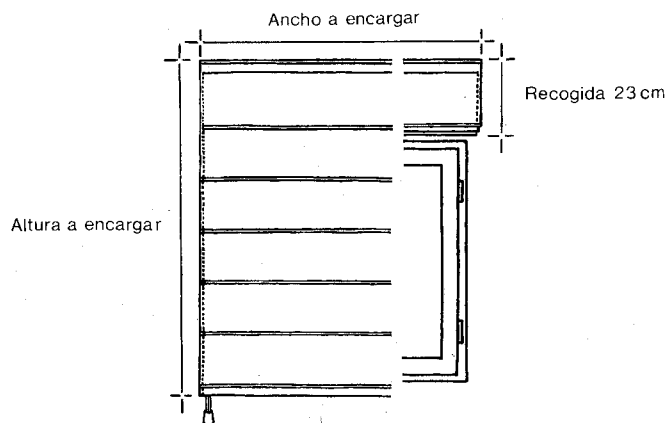
LOS CORDONES DE MANDO SOSTIENEN LA ESTRUCTURA DE LA CORTINA, PASANDO A TRAVÉS DE LAS POLEAS HASTA LAS ANILLAS SITUADAS EN CADA UNA DE LAS VARILLAS INTRODUCIDAS EN EL TEJIDO CADA 18 cms.
UN CONTRAPESO ACTÚA EN LA PARTE INFERIOR DEL TEJIDO.

FUNCIONAMIENTO

PARA SUBIR: TIRAR DEL CORDÓN HASTA LA POSICIÓN DESEADA Y BLOQUEARLA DESPLAZANDO EL CORDÓN HACIA UNO MISMO.

PARA BAJAR: TIRAR LIGERAMENTE DEL CORDÓN HASTA EL DESBLOQUEO Y DEJAR QUE LA CORTINA DESCienda POR SU PROPIO PESO. AL LLEGAR A LA POSICIÓN DESEADA, DESPLAZAR EL CORDÓN HACIA UNO MISMO Y BLOQUEARÁ LA CORTINA EN ESA POSICIÓN.

TOMA DE MEDIDAS



TÉNGASE EN CUENTA QUE LA CORTINA TOTALMENTE PLEGADA OCUPA UN ESPACIO DE 23 cms. AL ENCARGARIA SE ESPECIFICARÁ EL ANCHO Y EL ALTO A CUBRIR POR LA CORTINA, LA POSICIÓN DEL MANDO (DERECHA O IZQUIERDA) Y LA FORMA DE COLOCACIÓN (FRONTAL O TECHO). LAS DIMENSIONES MÁXIMAS RECOMENDADAS EN LA CORTINA PLEGABLE, SON DE 300 cms. EN ANCHO Y 300 cms. EN ALTO. OPCIONALMENTE SE PUEDE SERVIR CON MANDO LATERAL CON CADENILLA.

CONSERVACIÓN

EL SISTEMA PLEGABLE EXIGE QUE EL TEJIDO CONSERVE SU ACABADO ORIGINAL, SIN APRESTO NI TRATAMIENTO ALGUNO, LO QUE PERMITE SU LAVADO PERIÓDICO.

PARA DESMONTAR LA CORTINA

- 1 - DESPLEGARLA TOTALMENTE.
- 2 - EXTRAER DE LAS ANILLAS EL EXTREMO DE LOS CORDONES.
- 3 - DESPRENDER EL TEJIDO DE LA GUÍA POR LA CINTA VELCRO.
- 4 - SACARLE LAS VARILLAS Y EL CONTRAPESO POR LA ABERTURA LATERAL PREVISTA.
- 5 - PROCEDER A LA INVERSA PARA EL MONTAJE UNA VEZ LAVADO EL TEJIDO.